

1

2

3

4

A

A

B

B

C

C

D

D

1

2

3

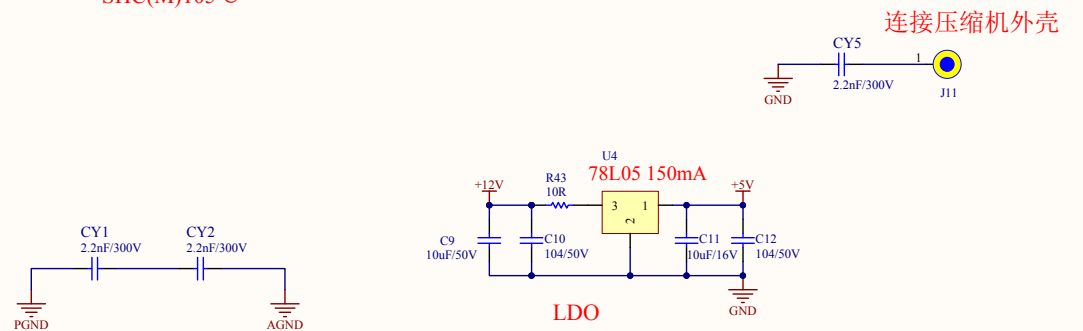
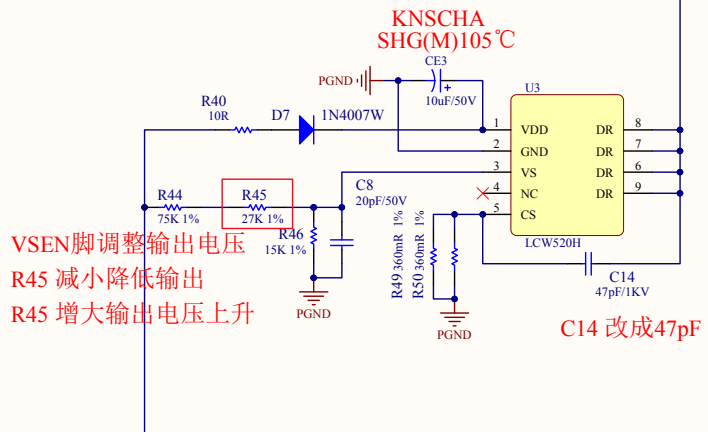
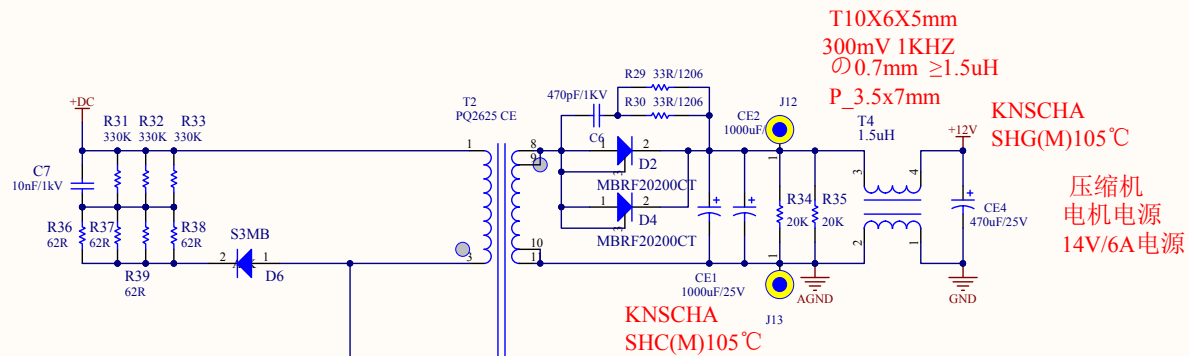
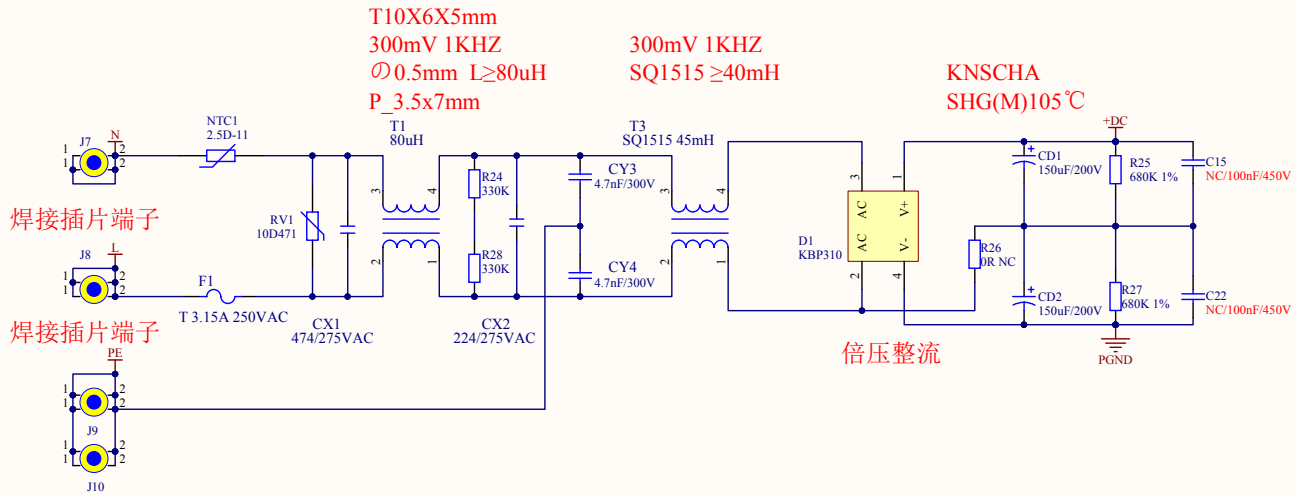
4

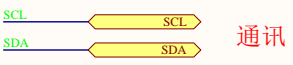
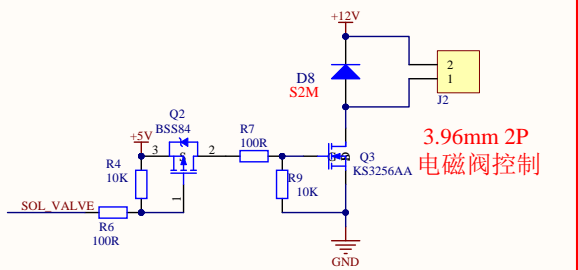
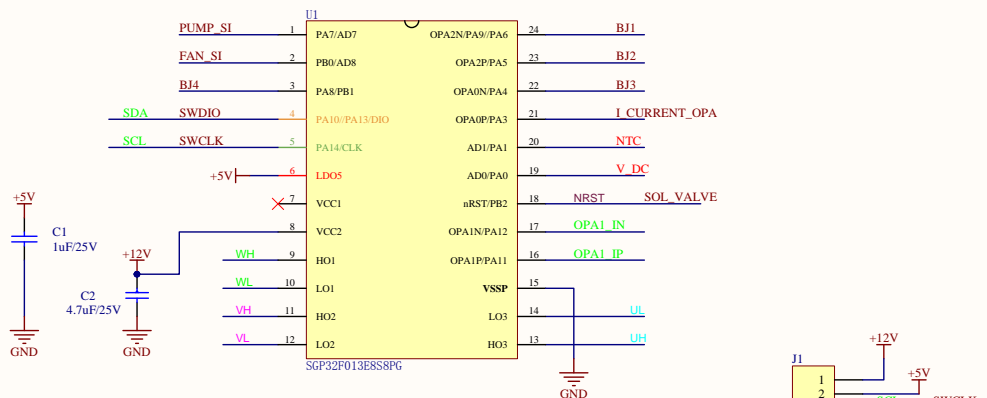
U\_PWR\_ACDC  
PWR\_ACDC.SchDoc



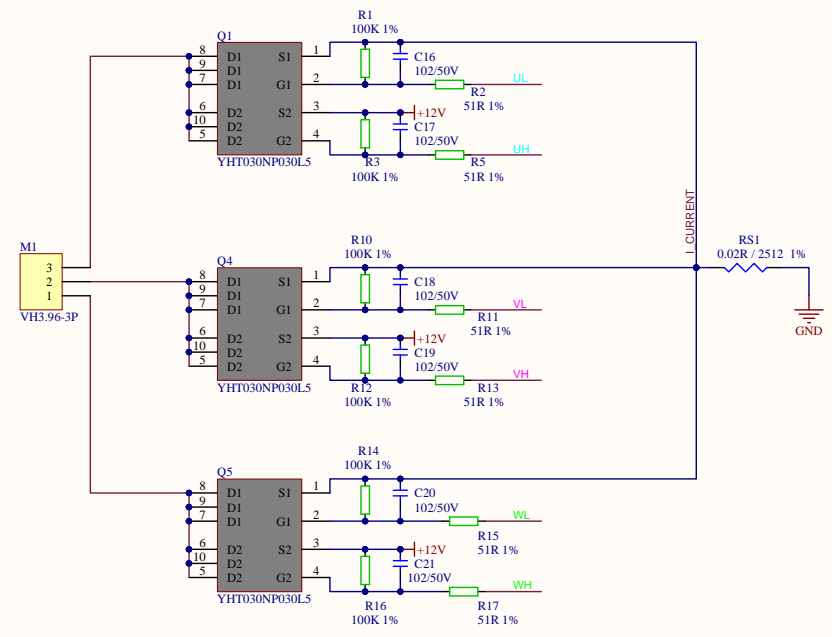
U\_BLDC\_MOTOR  
BLDC\_MOTOR.SchDoc



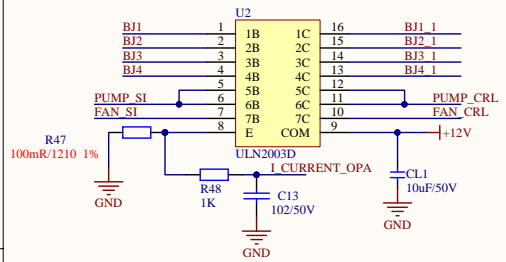




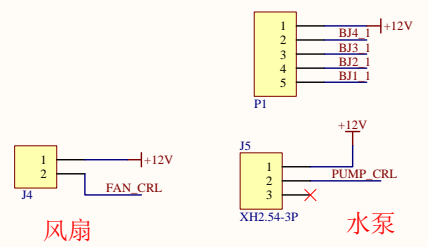
功率模块



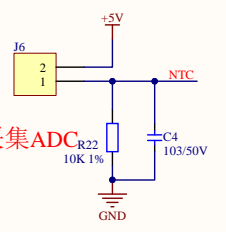
驱动芯片



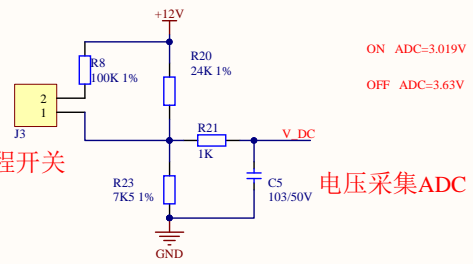
步进电机



温度采集ADC



行程开关



短路保护

