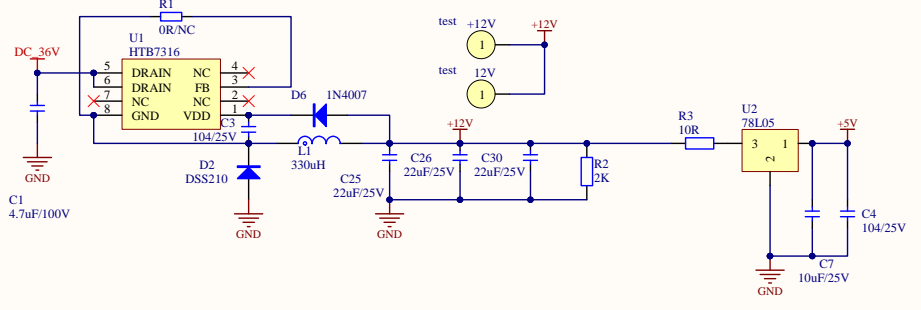
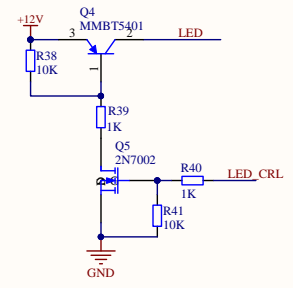


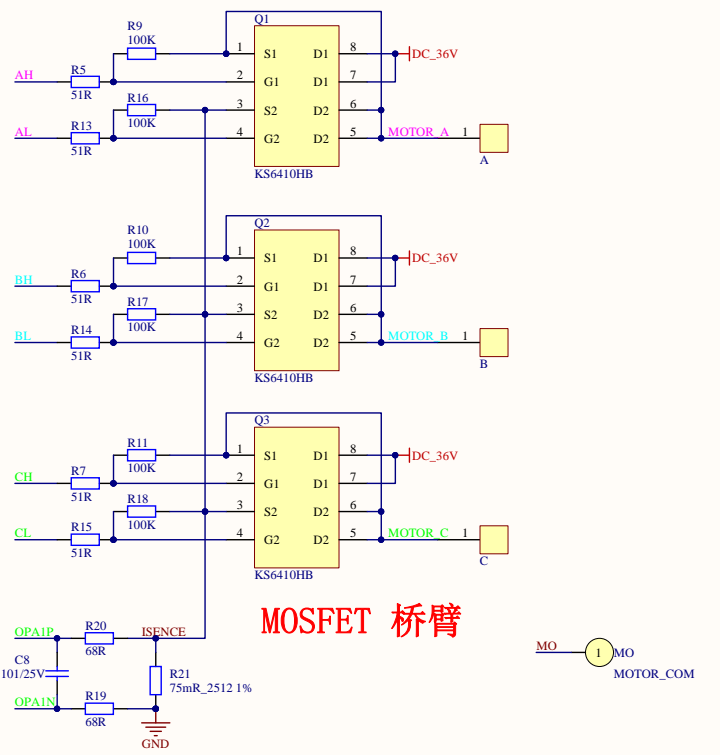
电源电路



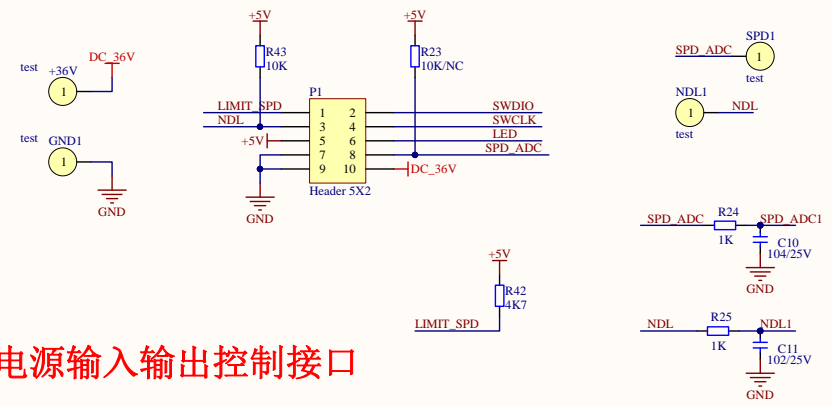
LED控制



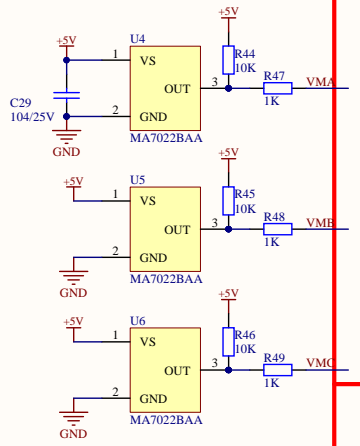
MOSFET 桥臂



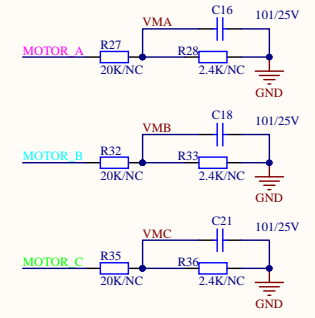
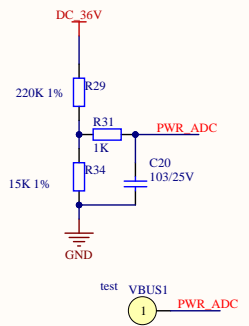
电源输入输出控制接口



霍尔/备选



供电检测ADC



反向电动势检测

主控MCU

